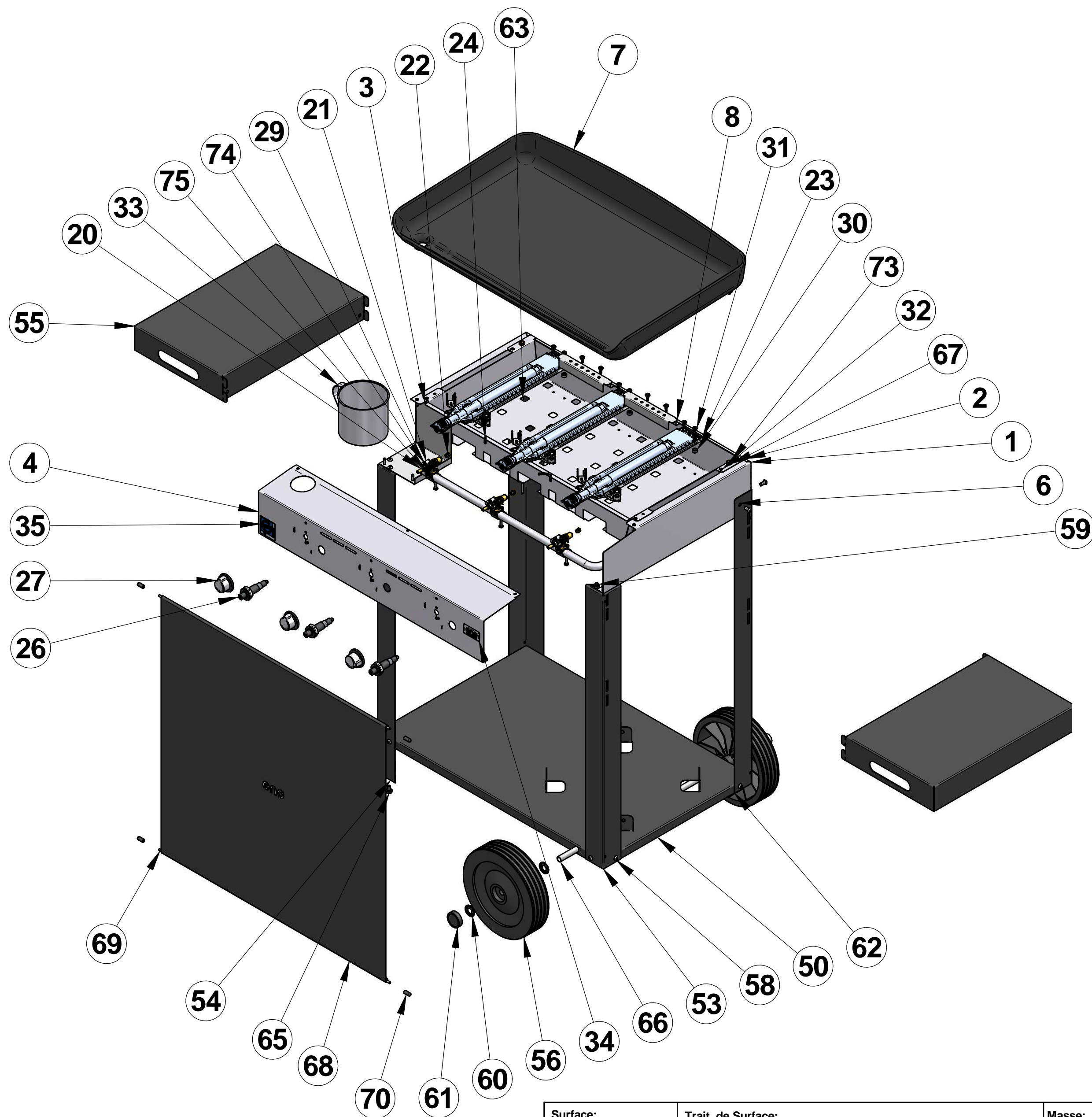


75	3	61042		BRIDE ROBINET	Acier galvanisé
74	3	71243		VIS CBL X S13,5-9,5 C inox	Acier inoxydable Z7CN18.09
73	2	58828		VIS REGLAGE GRILLOIR	Laiton
70	4	71267		CAPE DE PROTECTION	Silicone
69	2	55658152		TRINGLE RIDEAU "INITIAL 65"	Acier inoxydable Z7CN18.09
68	1	55600051		RIDEAU "INITIAL 65"	
67	6	71464		ECROU A SERTIR A/COLL.M6 INOX	Inox
66	1	5565004302		AXE DE ROUES	Acier inoxydable Z7CN18.09
65	2	71720		TAMPON Ø13,4 x H4,6 mm	CAOUTCHOUC
63	1	5565004585		PIED AR GCHE "INITIAL"	
62	1	5565004485		PIED AR DRT "INITIAL"	
61	2	71683		ENJOLIVEUR DE ROUE	PA 6-6
60	3	71483		RONDELLE A GRIFFE POUR Ø 12 mm	Acier inoxydable
59	18	71639		ECROU H-M6 INOX " NYLSTOP "	Acier inoxydable
58	18	71605	A	VIS TBHC M6-12 INOX	Acier inoxydable
57	1	70380	A	SAC NEUTRE 120X90	Polyéthylène
56	2	71474		ROUE Ø 200 mm	ABS Plastique
55	2	5565003285		TABLETTE CHARIOT "INITIAL"	
54	1	5565004785		PIED AV GCHE "INITIAL"	
53	1	5565004685		PIED AV DRT "INITIAL"	
50	1	5565004385		SUPPORT BOUTEILLE "INITIAL 65"	
35	1	82196		ORIGINE FRANCE GARANTIE	Papier
34	1	53142		LOGO ENO	Aluminium
33	1	61075	A	POT A GRAISSE	Acier inoxydable
32	13	71389		RIVET A RUPTURE DE TIGE D.4	Acier inoxydable Z7CN18.09
31	10	70549		VIS CBL Z,N°10-12,7 C zinguée	ZINGUEE
30	6	58826		ENTRETOISE Ø10 x Ø5,3 x H5	Acier inoxydable
29	3	71458		VIS CBL X, M4-20 INOX	Acier inoxydable Z7CN18.09
27	3	55050		MANETTE PLAT 6H	
26	3	71381	C	ENSEMBLE PIEZO	
25	3	72634		LIENSTANDARD POUR CABLES LONGEUR 142 LARGEUR 25	
24	3	71645	A	BOUGIE BRULEUR "SLIM"	Acier galvanisé
23	3	52703	C	BRÔLEUR SLIM Lg: 359	Acier galvanisé
22	3	58281		INJECTEUR REP: 71	Laiton
21	3	72157		ROBINET SANS SECURITE	Acier
20	1	61288		RAMPE "OCEANE 65" Ø 16 mm	
8	2	53650033		TUBE D'ONDE	Acier inoxydable Z7CN18.09
7	1	60047	D	GRILLOIR PLANCHA 65 - 3Fx	Fonte grise EN-GJL-200
6	1	55654151		FIXATION RAMPE	Acier inoxydable feritique
4	1	55658138	A	BANDEAU "INITIAL 65"	Acier inox 441 (Féritique)
3	1	55658129	A	SUPPORT MUG "INITIAL"	Acier inox 441 (Féritique)
2	1	53650034	E	SUPPORT BRULEUR "OCEANE 65"	Acier galvanisé
1	1	55654130		CAISSON "INITIAL 65"	Acier inox 441 (Féritique)
N°	Qté	Référence	Indice	Description	Matière



Surface:	Trait. de Surface:	Masse: 24,055 kg
Ce document est la propriété exclusive de la société ENO. Toute communication, divulgation ou reproduction, même partielle doit faire l'objet d'une autorisation écrite de son propriétaire.		
Dessiné par: be1	le 02/06/2022	ECHELLE :
Vérifié par:	le	Format: A 2
<b>PACK PLANCHA 3 Fx "INITIAL 65"</b>		<b>55658385</b>
\\enteno.local\eno\Bétude\PRODUITS FINIS\55658385A.asm		Pages 3 / 2
Dernière Modif. le 20/04/2023		